

Mycí box SilverFox
Model: 6213

Děkujeme Vám za Váš nákup. Abyste se zbožím mohli být co nejvíce a co nejdéle spokojeni, dodržujte následující pokyny. Před používáním si pečlivě přečtěte tento návod a uschovejte ho pro možnosti pozdějšího nahlédnutí. Tento manuál je možné použít pouze k modelu 6213. V případě špatné nebo nedovolené manipulace dodavatel nezodpovídá za možné způsobené škody.

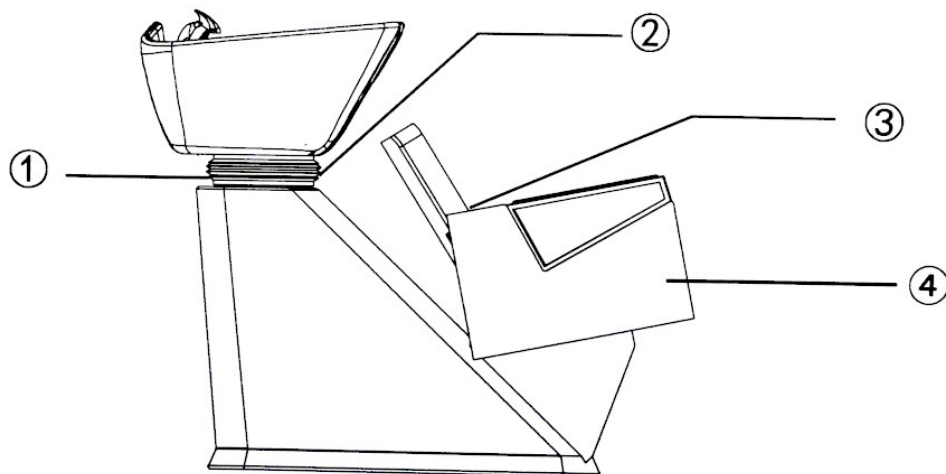
Varování:

- nestoupejte na tento produkt
- nedovolte dětem aby si s mycím boxem hrály, umístěte mycí box mimo dosah dětí. Prosím zajistěte opěradlo v nejvyšší poloze jakmile od boxu odcházíte.
- Neumist'ujte prosím produkt do prostor se zvýšenou vlhkostí, jako jsou například koupelny, předejte tak možnému úrazu elektrickým proudem nebo poškození. Části produktu udržujte mimo dosah vody.
- děti a lidé se sníženými psychickými, fyzickými, nebo mentálními schopnostmi, nebo s malým množstvím znalostí a zkušeností nesmí produkt používat, nebo pouze pod dozorem kompetentní osoby odpovědné za jejich bezpečnost
- mycí box je určen pro použití profesionály

Upozornění:

- mycí box je určen pro profesionální použití, provozovatel musí být seznámen se strukturou, provedením a způsobem použití tohoto produktu. Je třeba dbát zvýšené pozornosti na správnou montáž produktu.
- před instalací, seřizováním a používáním mycího boxu si důkladně přečtěte návod a dodržujte jej
- tento produkt není možné použít pro jednostranné, nebo jednobodové namáhání
- provozovatel produktu musí používat produkt striktně dle návodu a pravidel používání
- dodržujte bezpečnostní pravidla, nepřetěžujte produkt, abyste se ujistili, že je produkt bezpečný, kompletní a spolehlivý, pravidelně jej kontrolujte
- pravidelně kontrolujte správné dotažení matek a šroubů, abyste předešli haváriím způsobeným uvolněním, vibracemi, posunutím, či pádem některých komponent
- provozovatel nesmí svévolně odmontovávat žádné součásti zařízení v průběhu montáže. Produkt musí být smontován kompletně dle návodu.
- pokud je produkt poškozený, nepoužívejte jej. Pokud se objeví něco neobvyklého, nebo neobvyklý zvuk, je nutné okamžitě přerušit práci a pokračovat je možné až po odstranění problému.

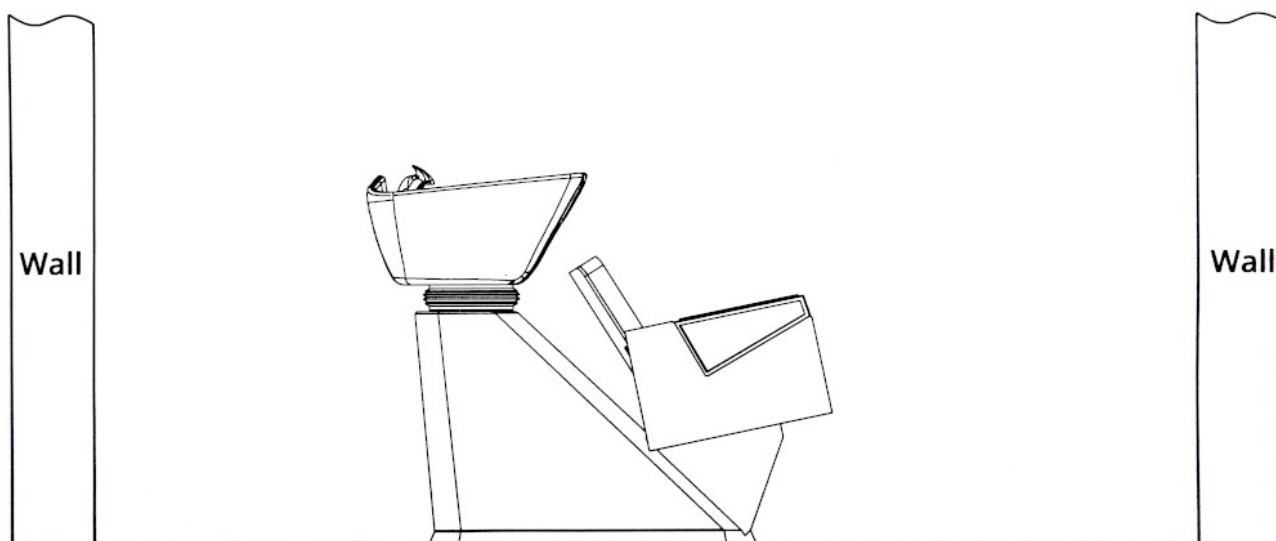
- prosíme dodržujte striktně bezpečnostní varování uvedená v tomto návodu
- montáž produktu musí být prováděna odborníky
- po každém použití prosím používejte neutrální roztoky k vyčištění prachu a skvrn na produktu
- při nastavování produktu do požadované polohy prosím udržujte vaše ruce, nohy a hlavu v dostatečné vzdálenosti od pozic naznačených čarou na obrázku níže

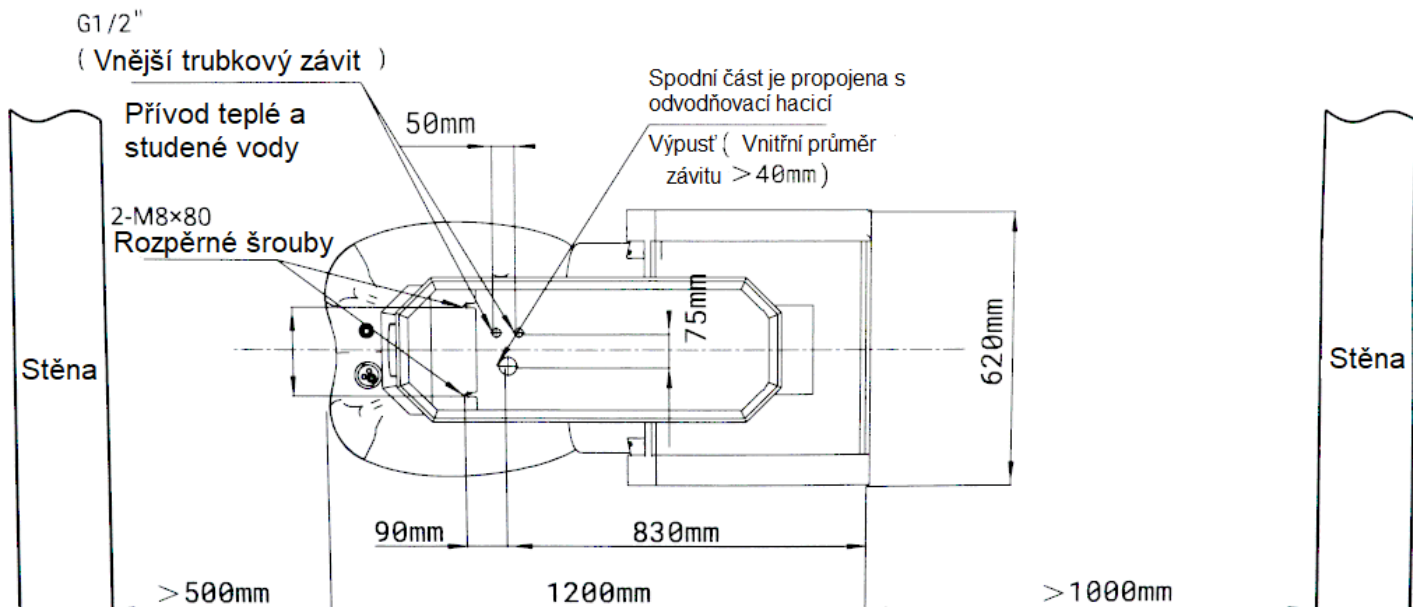


Instalace:

1. Umístěte produkt do správného místa, v závislosti na celkových dispozicích vašeho salonu, denním a umělém osvětlení a provozních podmínkách. A udržujte jej v čistém, suchém a chladném prostředí.
2. Otevřete kartonovou krabici, ve které je produkt zabalený a zkontrolujte, zda je produkt neporušený a jestli je zcela kompletní, včetně příslušenství a náhradních částí. Pokud zjistíte problém, kontaktujte prosím prodejce.
3. Instalace
Umístěte produkt do správné pozice. Není nutné upevňovat mycí box pomocí šroubů do podlahy, protože jedinečný design mycího boxu umožňuje jeho dostatečnou stabilitu. Ujistěte se však, že produkt je postaven na dostatečně pevném a rovném místě, abyste předešli případným problémům.

Doporučované umístění mycího boxu:

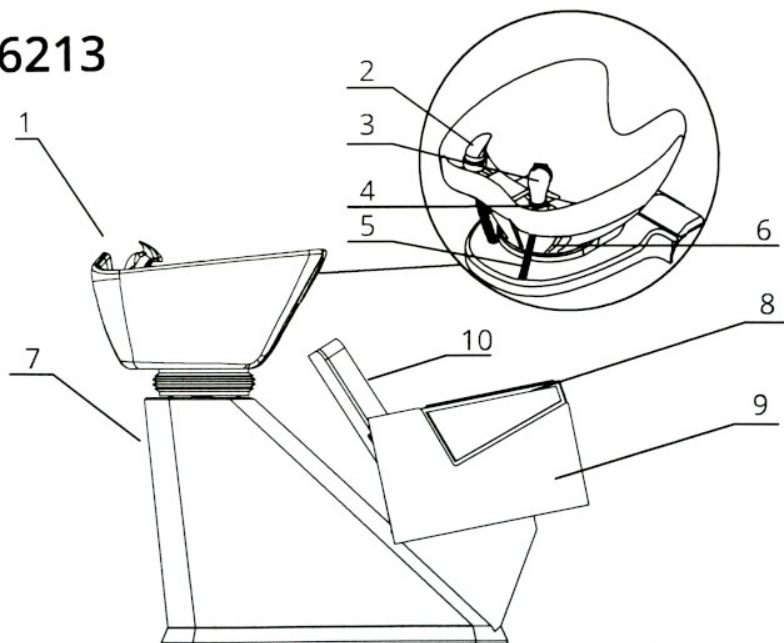




Komponenty:

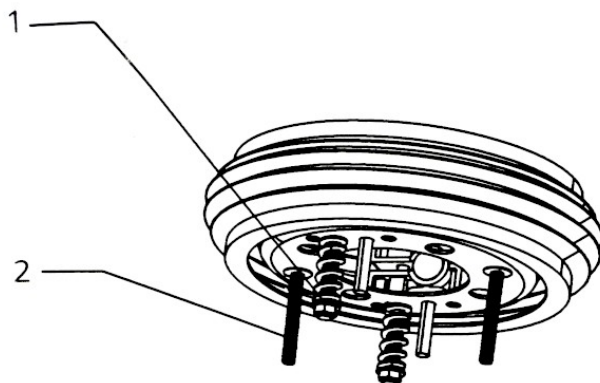
1. umyvadlo
2. směšovací baterie
3. sprška
4. stojánek spršky
5. přívodní hadice
6. kloub pro nastavení umyvadla
7. podstavec
8. područky
9. podsedák
10. opěradlo

6213



Nastavení úhlu naklonění umyvadla:

Pro každého klienta je možné individuálně nastavit úhel naklonění umyvadla. Pevnost nastavení úhlu naklonění umyvadla může být nastavena pomocí nastavovací části 1. Minimální a maximální úhel naklonění umyvadla může být upraven pomocí nastavovací části 2. Viz. obrázek níže.

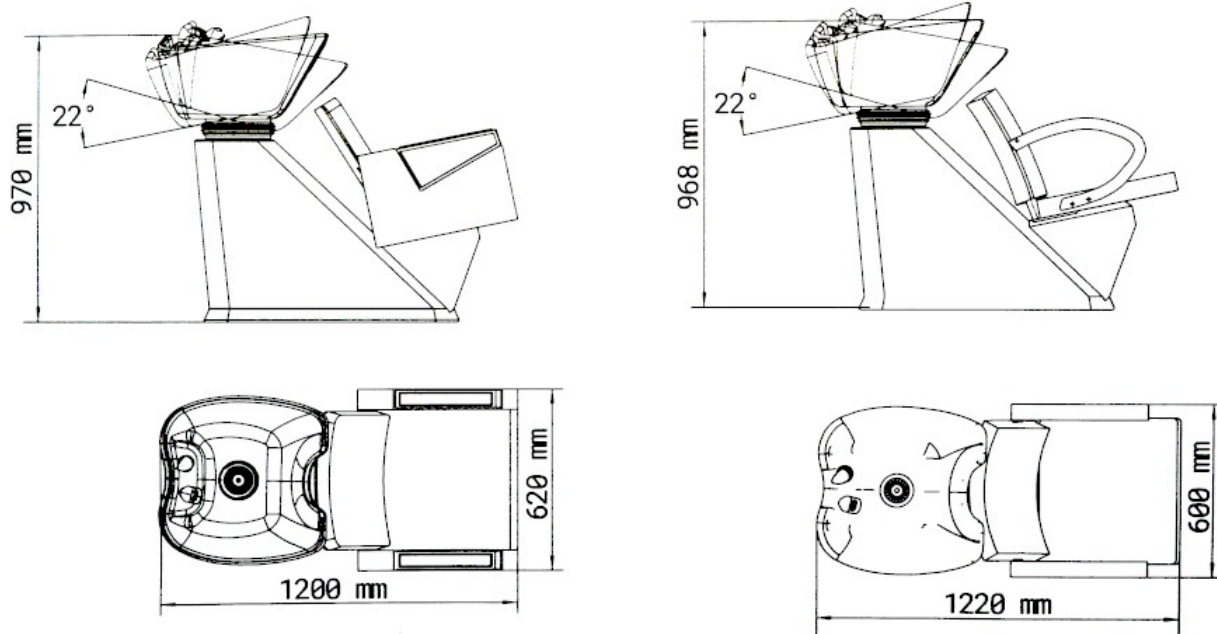


Úhel naklonění umyvadla je možné upravit do požadovaného úhlu mírným tlakem na přední, či zadní část umyvadla.

Pohybem páky baterie nahoru a dolů je možné regulovat průtok vody. Pohybem doprava a doleva pak nastavíte ideální teplotu.

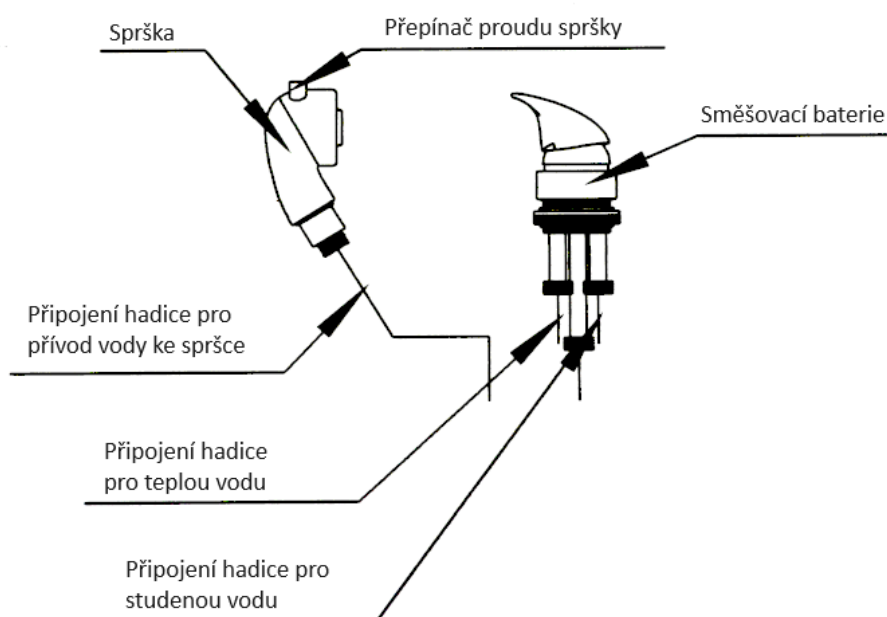
Technické parametry:

- maximální zatížení 175 kg
- rozměry balení 125 x 65 x 103 cm



Zapojení přívodu vody:

Princip zapojení přívodu vody ke směšovací baterii a spršce je naznačen na obrázku níže.



Údržba:

1. Po každém použití prosím očistěte mycí box pomocí neutrálního roztoku od prachu a skvrn. Nepoužívejte dezinfekční roztoky jako alkohol, kyseliny, či zásadité roztoky. Prodloužíte tím životnost mycího boxu.
2. Pravidelně promazávejte pohyblivé části (ideálně 1x za rok).

Řešení problémů:

Problém	Důvod	Řešení
Únik vody	Poškození těsnícího kroužku výpustě	Vyměňte těsnící kroužek
Abnormální zvuk	Skvrny od vody na lištách sedadel nebyly včas setřeny, což způsobilo rez	Vyměňte lišty

Pokud problém přetrvává, prosím kontaktujte autorizovaný servis nebo dodavatele pro pomoc s řešením problému.

Umývací box SilverFox
Model: 6213

Ďakujeme Vám za Váš nákup. Aby ste s tovarom mohli byť čo najviac a čo najdlhšie spokojní, dodržujte nasledujúce pokyny. Pred používaním si pozorne prečítajte tento návod a uschovajte ho pre možnosti neskoršieho nahliadnutia. Tento manuál je možné použiť iba k modelu 6213. V prípade zlej alebo nedovolenej manipulácie dodávateľ nezodpovedá za možné spôsobené škody.

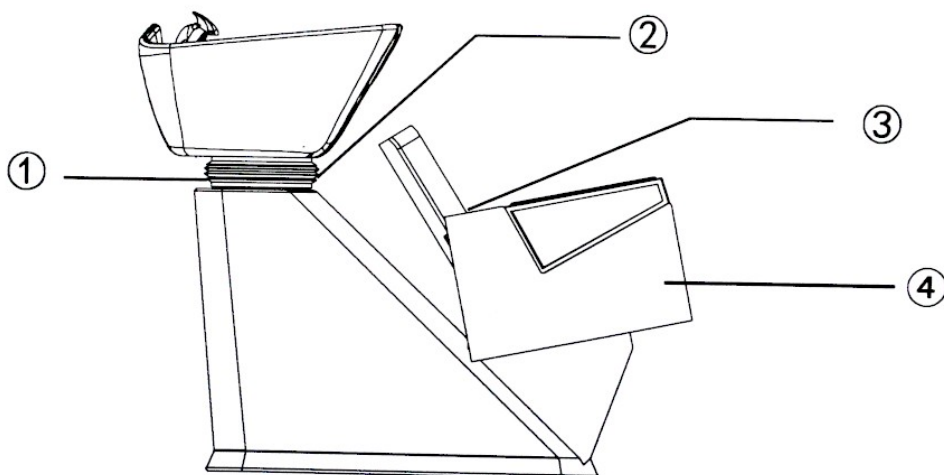
Varovanie:

- nestúpajte na tento produkt
- nedovoľte deťom aby sa s umývacím boxom hrali, umiestnite umývací box mimo dosahu detí. Prosím zaistite operadlo v najvyššej polohe akonáhle od boxu odchádzate.
- Neumiestňujte prosím produkt do priestorov so zvýšenou vlhkosťou, ako sú napríklad kúpeľne, predídete tak možnému úrazu elektrickým prúdom alebo poškodeniu. Časti produktu udržiavajte mimo dosahu vody.
- deti a ľudia so zníženými psychickými, fyzickými alebo mentálnymi schopnosťami, alebo s malým množstvom znalostí a skúseností nesmú produkt používať, alebo iba pod dozorom kompetentnej osoby zodpovednej za ich bezpečnosť
- umývací box je určený na použitie profesionálmi

Upozornenie:

- umývací box je určený na profesionálne použitie, prevádzkovateľ musí byť oboznámený so štruktúrou, prevedením a spôsobom použitia tohto produktu. Je potrebné dbať na zvýšenú pozornosť na správnu montáž produktu.
- pred inštaláciou, nastavovaním a používaním umývacieho boxu si dôkladne prečítajte návod a dodržujte ho
- tento produkt nie je možné použiť pre jednostranné, alebo jednobodové namáhanie
- prevádzkovateľ produktu musí používať produkt striktnie podľa návodu a pravidiel používania
- dodržujte bezpečnostné pravidlá, nepreťažujte produkt, aby ste sa uistili, že je produkt bezpečný, kompletný a spoľahlivý, pravidelne ho kontrolujte
- pravidelne kontrolujte správne dotiahnutie matiek a skrutiek, aby ste predišli haváriám spôsobeným uvoľnením, vibráciami, posunutím, či pádom niektorých komponentov
- prevádzkovateľ nesmie svojvoľne odmontovávať žiadne súčasti zariadenia v priebehu montáže. Produkt musí byť zmontovaný kompletne podľa návodu.

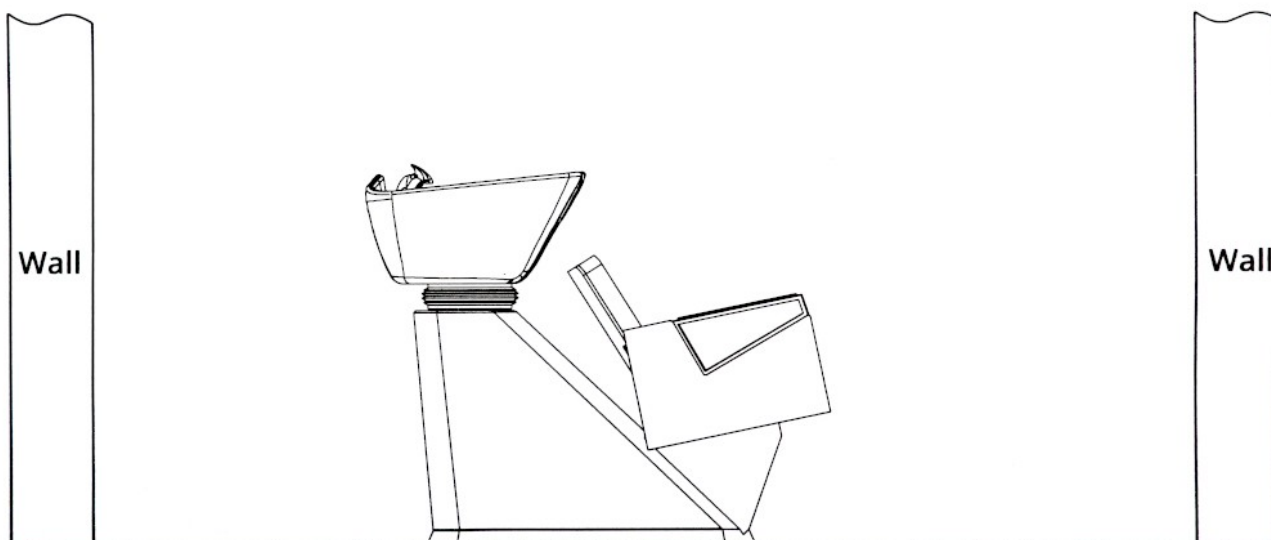
- ak je produkt poškodený, nepoužívajte ho. Pokiaľ sa objaví niečo neobvyklé, alebo neobvyklý zvuk, je nutné okamžite prerušiť prácu a pokračovať je možné až po odstránení problému.
- prosíme dodržujte striktné bezpečnostné varovania uvedené v tomto návode
- montáž produktu musí byť vykonávaná odborníkmi
- po každom použití prosím používajte neutrálne roztoky na vyčistenie prachu a škvŕn na produkte
- pri nastavovaní produktu do požadovanej polohy prosím udržiavajte vaše ruky, nohy a hlavu v dostatočnej vzdialenosti od pozícií naznačených čiarou na obrázku nižšie

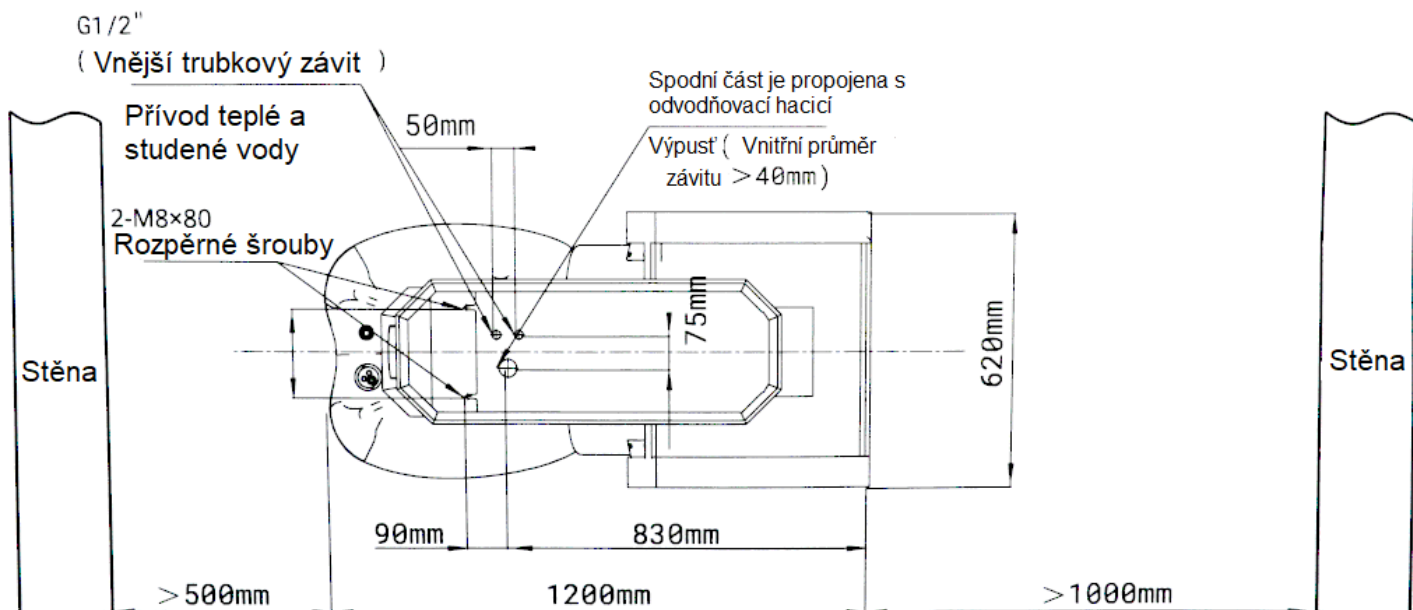


Inštalácia:

1. Umiestnite produkt do správneho miesta, v závislosti na celkových dispozíciách vášho salónu, dennom a umelom osvetlení a prevádzkových podmienkach. A udržiavajte ho v čistom, suchom a chladnom prostredí.
2. Otvorte kartónovú škatuľu, v ktorej je produkt zabalený a skontrolujte, či je produkt neporušený a či je úplne kompletný, vrátane príslušenstva a náhradných častí. Pokiaľ zistíte problém, kontaktujte prosím predajcu.
3. Inštalácia
Umiestnite produkt do správnej pozície. Nie je nutné upevňovať umývací box pomocou skrutiek do podlahy, pretože jedinečný dizajn umývacieho boxu umožňuje jeho dostatočnú stabilitu. Uistite sa však, že produkt je postavený na dostatočne pevnom a rovnom mieste, aby ste predišli prípadným problémom.

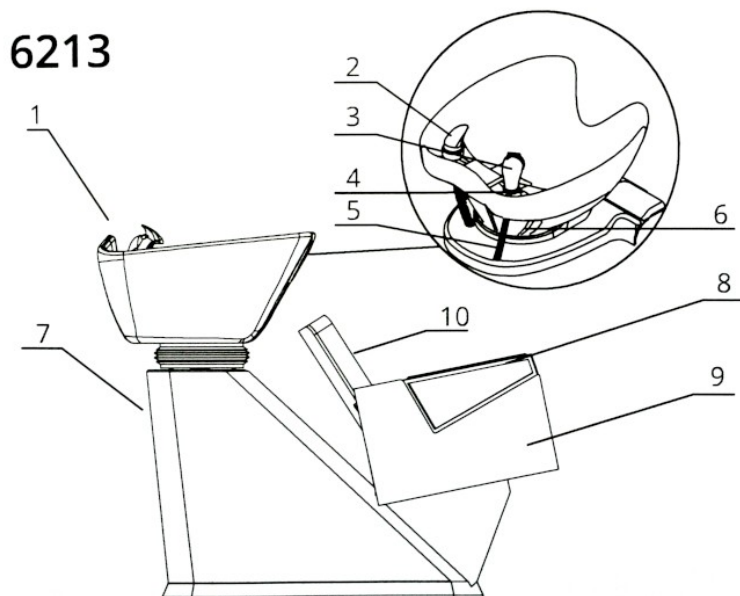
Odporúčané umiestnenie umývacieho boxu:





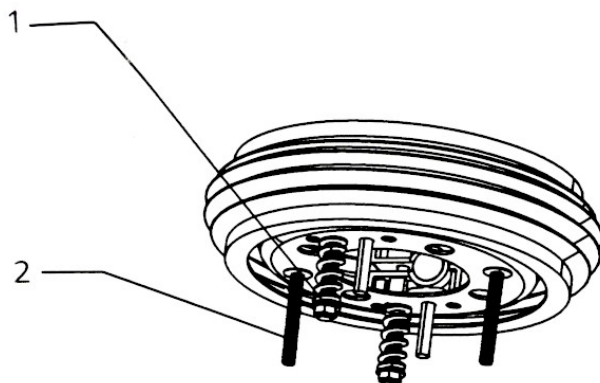
Komponenty:

1. umývadlo
2. zmiešavacia batéria
3. sprška
4. stojanček spršky
5. prívodná hadica
6. kĺb pre nastavenie umývadla
7. podstavec
8. podrúčky
9. podsedák
10. operadlo



Nastavenie uhla naklonenia umývadla:

Pre každého klienta je možné individuálne nastaviť uhol naklonenia umývadla. Pevnosť nastavenia uhla naklonenia umývadla môže byť nastavená pomocou nastavovacej časti 1. Minimálny a maximálny uhol naklonenia umývadla môže byť upravený pomocou nastavovacej časti 2. Vid' obrázok nižšie.

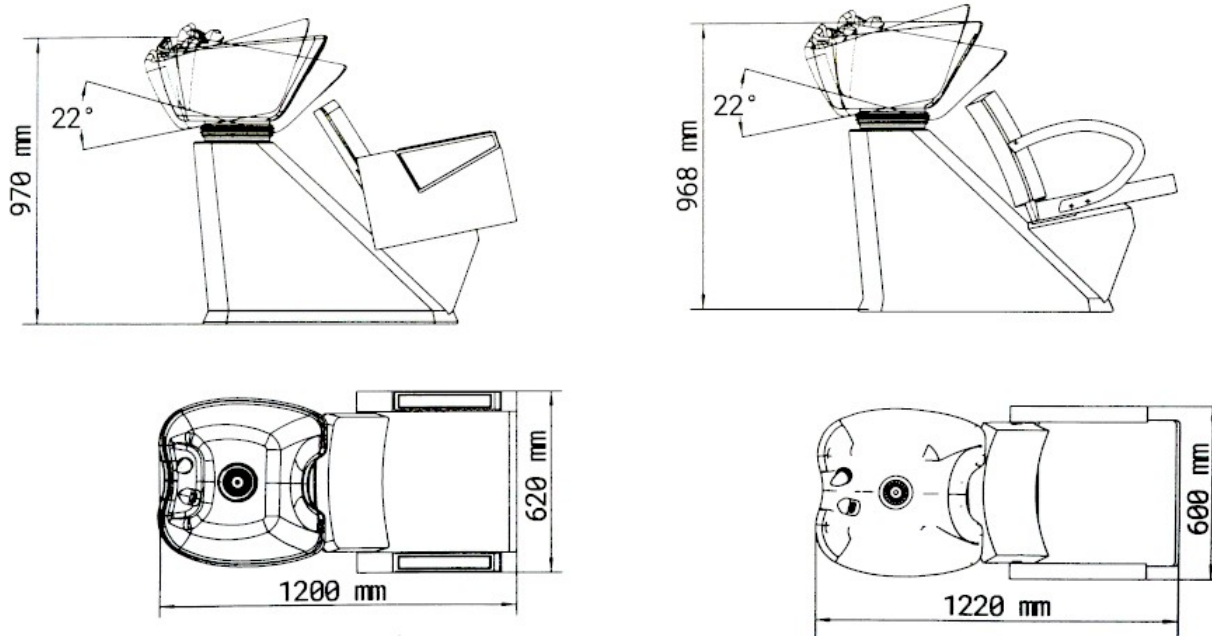


Uhol naklopenia umývadla je možné upraviť do požadovaného uhla miernym tlakom na prednú či zadnú časť umývadla.

Pohyb páky batérie hore a dole je možné regulovať prietok vody. Pohyb doprava a doľava potom nastavíte ideálnu teplotu.

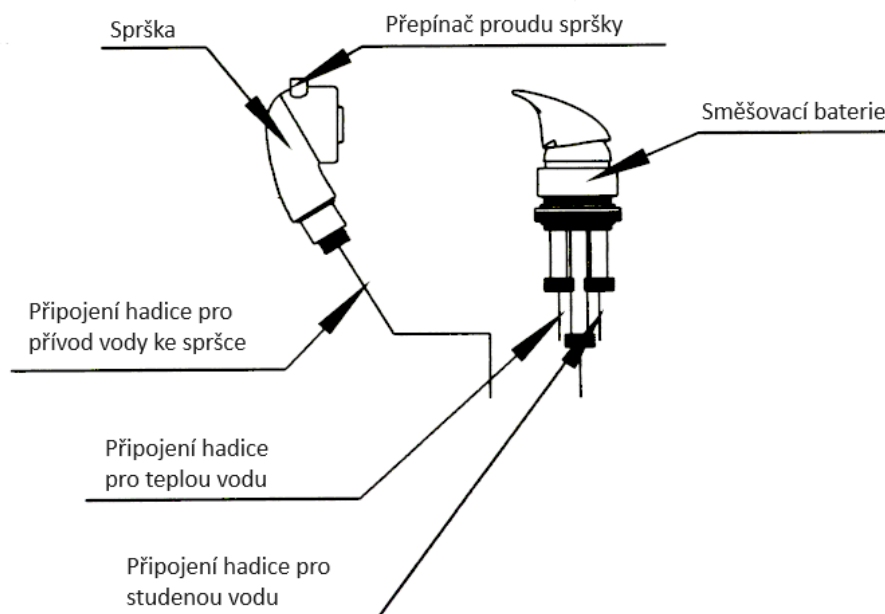
Technické parametre:

- maximálne zaťaženie 175 kg
- rozmery balenia 125 x 65 x 103 cm



Zapojenie prívodu vody:

Princíp zapojenia prívodu vody k zmiešavacej batérii a sprške je naznačený na obrázku nižšie.



Údržba:

1. Po každom použití prosím očistite umývací box pomocou neutrálneho roztoku od prachu a škvŕn. Nepoužívajte dezinfekčné roztoky ako alkohol, kyseliny, či zásadité roztoky. Predĺžite tým životnosť umývacieho boxu.
2. Pravidelne premazávajú pohyblivé časti (ideálne 1x za rok).

Riešenie problémov:

Problém	Dôvod	Riešenie
Únik vody	Poškodenie tesniaceho krúžku výpuste	Vymeňte tesniaci krúžok
Abnormálny zvuk	Škvŕny od vody na lištách sedadiel neboli včas zotreté, čo spôsobilo hrdzu	Vymeňte lišty

Ak problém pretrváva, prosím kontaktujte autorizovaný servis alebo dodávateľa pre pomoc s riešením problému.