

Mianola

Fotel fryzjerski dla dzieci Eurostil Profesional – czerwony wóz strażacki



Dziękujemy Państwu za wybranie tego produktu. Sprawi on wiele radości Państwa najmniejszym klientom.

Aby jak najdłużej cieszyć się zakupionym produktem, prosimy o przestrzeganie poniższych wskazówek.

Przed użyciem prosimy o dokładne przeczytanie niniejszej instrukcji i zachowanie jej na przyszłość. W przypadku niewłaściwego lub niedozwolonego użytkownika dostawca nie ponosi odpowiedzialności za ewentualne szkody.

Instrukcja użytkowania

Prosimy o poinformowanie klientów, jak korzystać z pojazdu.

Prosimy zachować ostrożność i bezpiecznie korzystać z pojazdu, ponieważ w razie upadku dziecko może doznać obrażeń. W razie ewentualnego zderzenia inne osoby również mogą odnieść obrażenia.

Jednocześnie z pojazdu może korzystać tylko jedno dziecko.

Pojazd może być bezpiecznie używany na równych powierzchniach w domu i wokół niego, z dala od schodów, ścieżek i innych niebezpiecznych miejsc (takich jak baseny). Aby uniknąć obrażeń, dziecko musi nosić odpowiednie obuwie podczas korzystania z pojazdu..

Uwaga

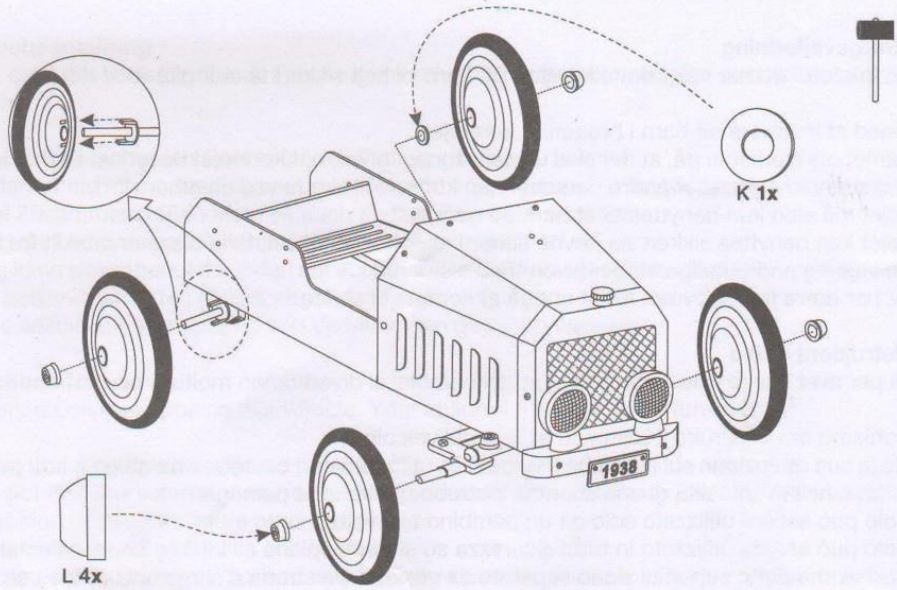
Samochód na pedały. Maksymalna nośność 25 kg. Pojazd musi być montowany przez osobę dorosłą. Należy używać go wyłącznie pod nadzorem osoby dorosłej. Nie używać w ruchu drogowym.

Instrukcja montażu

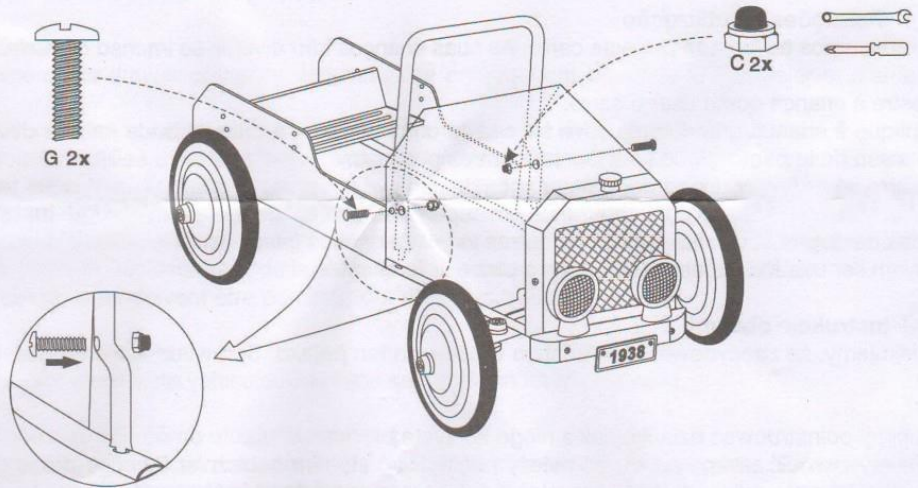
Podczas montażu należy postępować zgodnie z instrukcją, aby uniknąć błędów, które mogą być niebezpieczne dla dziecka.

Przed użyciem należy upewnić się, że wszystkie części są sprawne, a wszystkie śruby dokręcone.

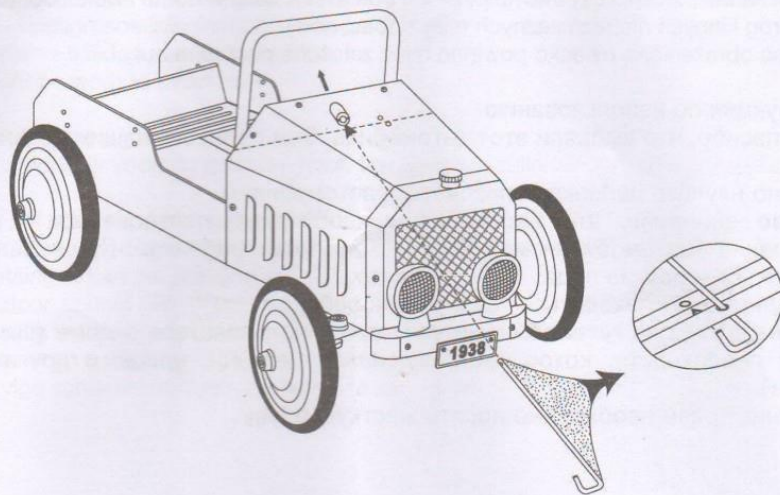
1



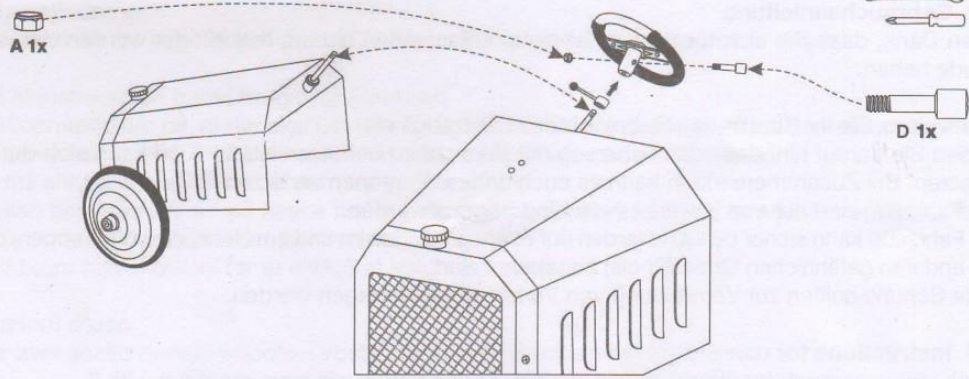
2



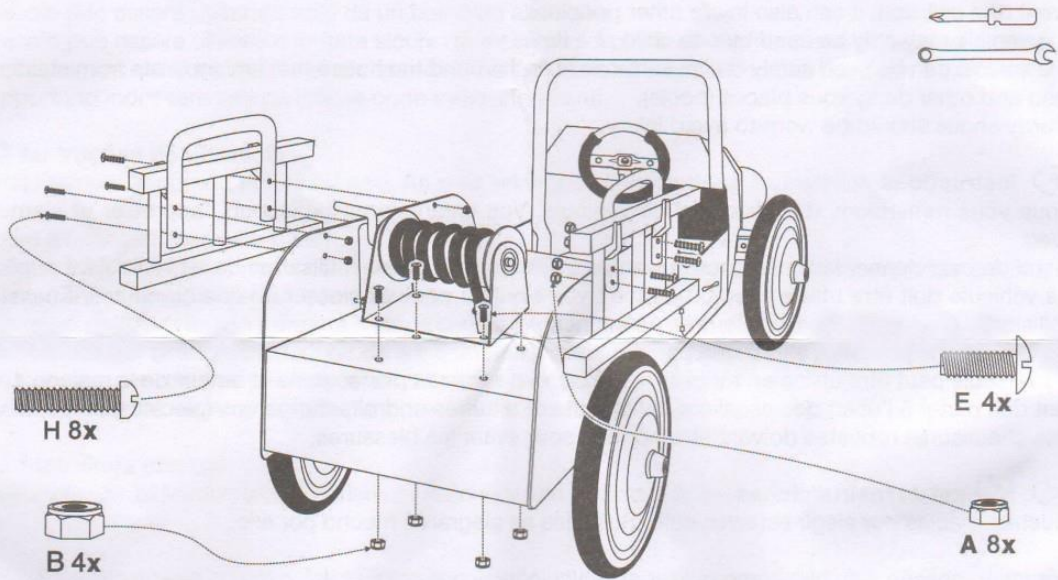
3



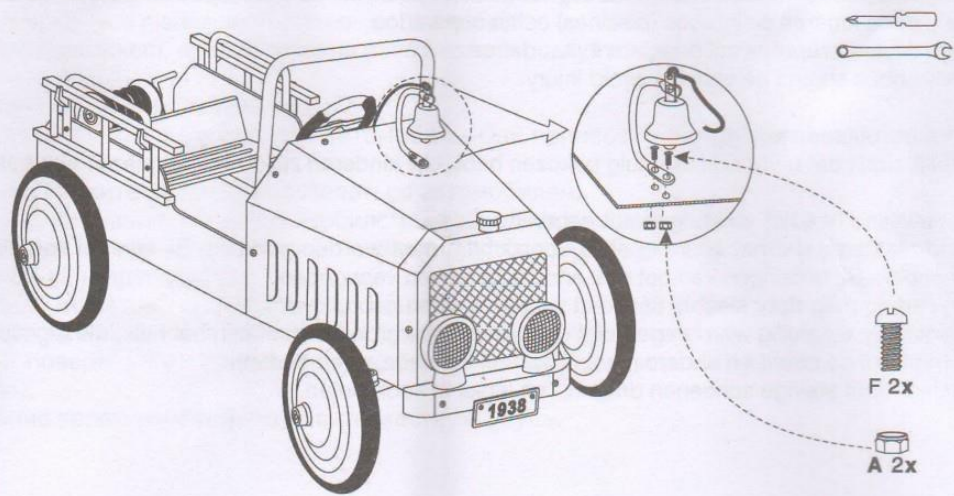
4



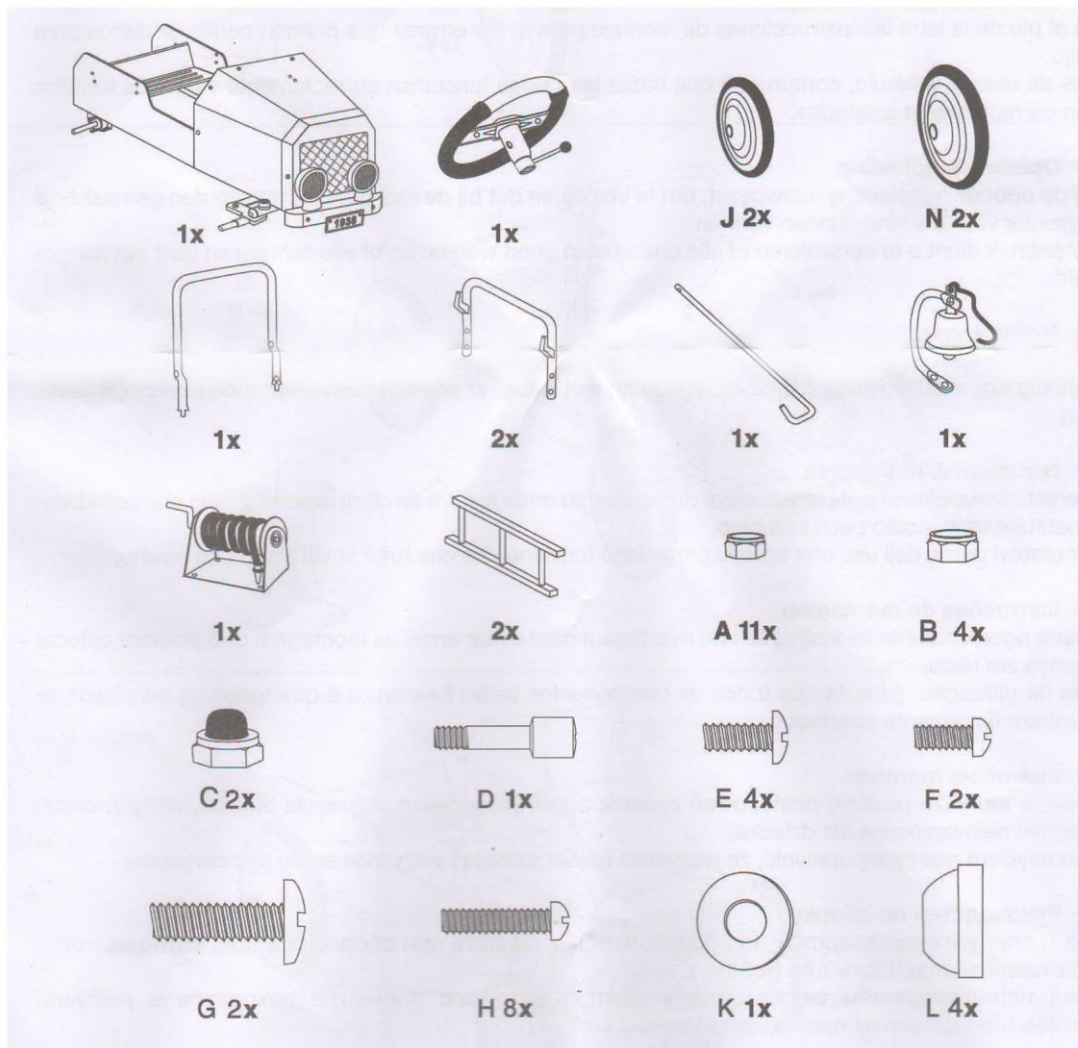
5



6



Materiał do montażu



Konserwacja

Wszystkie ważne części pojazdu powinny być sprawdzane podczas standardowego użytkowania. Śruby, koła i system skręcania powinny być sprawdzane pod kątem stabilności i funkcjonalności. Śruby powinny być dokręcane. Uszkodzone części należy wymienić lub zabawkę zutylizować.