

Mianola

PL

Myjnia fryzjerska Eurostil Profesional Model: 07484



Dziękujemy Państwu za zakup. Aby jak najdłużej cieszyć się zakupionym produktem, należy postępować zgodnie z poniższymi instrukcjami. Przed użyciem prosimy o uważne przeczytanie niniejszej instrukcji i zachowanie jej na przyszłość. W przypadku niewłaściwego lub niedozwolonego użytkownika dostawca nie ponosi odpowiedzialności za ewentualne szkody.

Ostrzeżenie:

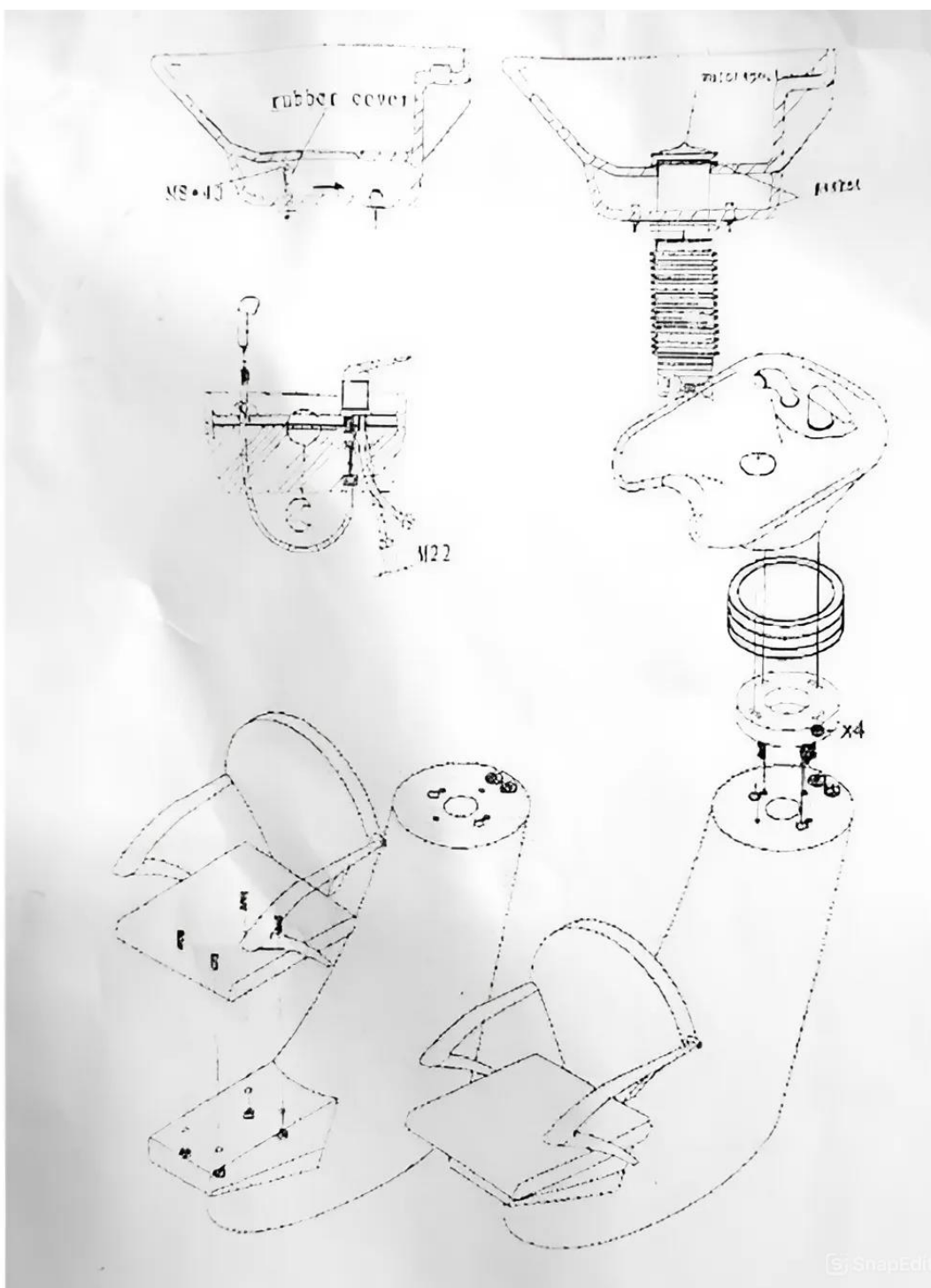
- nie należy wchodzić na produkt
- Nie należy pozwalać, aby dzieci bawiły się myjnią, myjnię należy umieścić poza zasięgiem dzieci.
- Dzieci i osoby o ograniczonej sprawności intelektualnej, fizycznej lub psychicznej lub nieposiadające wystarczającej wiedzy i doświadczenia nie mogą korzystać z produktu lub mogą korzystać z niego wyłącznie pod nadzorem osoby kompetentnej odpowiedzialnej za ich bezpieczeństwo.
- myjnia fryzjerska jest przeznaczona do użytku przez profesjonalistów

Uwaga:

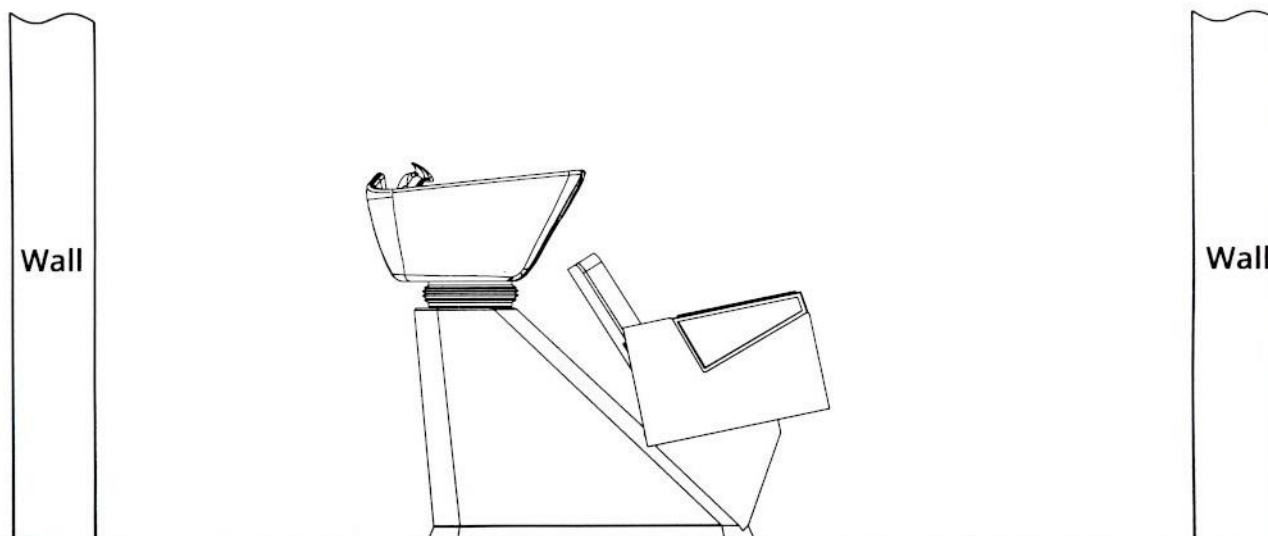
- myjnia jest przeznaczona do użytku profesjonalnego, obsługa musi być zapoznana z budową, konstrukcją i sposobem użytkowania tego produktu. Należy zachować szczególną uwagę, aby montaż produktu był prawidłowy
- przed przystąpieniem do instalacji, regulacji i użytkowania myjni należy dokładnie zapoznać się z instrukcją i postępować zgodnie z jej zaleceniami
- tego produktu nie można używać do jednostronnego lub jednopunktowego obciążenia
- użytkownik produktu musi korzystać z produktu ściśle według instrukcji i zasad użytkowania
- należy przestrzegać zasad bezpieczeństwa, nie przeciążać produktu, aby upewnić się, że produkt jest bezpieczny, kompletny i niezawodny, należy go regularnie sprawdzać
- należy regularnie sprawdzać prawidłowe dokręcenie nakrętek i śrub, aby zapobiec wypadkom spowodowanym poluzowaniem, wibracjami, przesunięciem lub odpadnięciem niektórych elementów
- użytkownik nie może dowolnie demontować żadnych części urządzenia podczas montażu. Produkt należy złożyć w całości zgodnie z instrukcją
- jeśli produkt jest uszkodzony, nie należy go używać. W przypadku pojawienia się nietypowych dźwięków należy natychmiast przerwać pracę i wznowić ją dopiero po usunięciu usterki

- prosimy o ściśle przestrzeganie ostrzeżeń dotyczących bezpieczeństwa zawartych w niniejszej instrukcji
- montaż produktu musi być przeprowadzony przez wykwalifikowaną osobę
- po każdym korzystaniu z myjni należy użyć neutralnych roztworów do czyszczenia piany i kurzu na produkcie.

Montaż:



Zalecane umiejscowienie myjni fryzjerskiej:

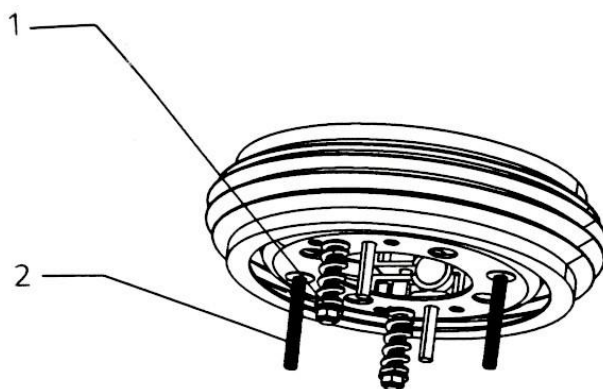


Opakowanie zawiera:

- silikonową podkładkę pod kark
- baterię mieszakową
- słuchawkę prysznicową
- odpływ umywalkowy
- wąż odpływowy

Regulacja kąta nachylenia umywalki:

Możliwe jest indywidualne dostosowanie kąta nachylenia umywalki dla każdego klienta. Kąt nachylenia umywalki można ustawić za pomocą elementu do regulacji 1. Minimalny i maksymalny kąt nachylenia umywalki można ustawić za pomocą elementu do regulacji 2. Patrz zdjęcie poniżej.



Kąt nachylenia umywalki można dostosować do pożądanego kąta, delikatnie naciskając na przednią lub tylną część umywalki.

Przesuwając uchwyt kranu w górę i w dół, można regulować przepływ wody. Przesuwając uchwyt w prawo i w lewo, można ustawić idealną temperaturę.

Dane techniczne:

- maksymalna nośność 150 kg

Wymiary opakowania:

2 opakowania - 58 x 56 x 30 cm, 66 x 116 x 79 cm

Konserwacja:

- 1.** Po każdym korzystaniu z myjni fryzjerskiej należy wyczyścić ją neutralnym roztworem w celu usunięcia kurzu i plam. Nie należy używać roztworów dezynfekujących, takich jak alkohol, kwasy lub roztwory zasadowe. Wydłuży to żywotność myjni fryzjerskiej.
- 2.** Należy regularnie smarować części ruchome (najlepiej raz w roku).

Rozwiązywanie problemów:

Problem	Przyczyna	Rozwiązanie
Wyciek wody	Uszkodzenie uszczelki odpływu	Należy wymienić uszczelkę.
Nietypowy dźwięk	Plamy wody na przewodnicach fotela nie zostały w porę usunięte, powodując rdzewienie.	Wymiana przewodnic

Jeśli problem nie został rozwiązany, należy skontaktować się z autoryzowanym serwisem lub dostawcą w celu uzyskania pomocy w jego rozwiązaniu.