

Mianola

PL

Taboret Weelko Fast +

Model: 1023AB2



Dziękujemy za zakup. Aby jak najdłużej cieszyć się zakupionym produktem, prosimy o przestrzeganie poniższych wskazówek. Przed użyciem prosimy o dokładne przeczytanie niniejszej instrukcji i zachowanie jej na przyszłość. W przypadku niewłaściwego lub niedozwolonego użytkowania dostawca nie ponosi odpowiedzialności za ewentualne szkody.

Dane techniczne:

Regulowana wysokość siedziska: 52–72 cm

Wymiary produktu: 38 x 36 x 13 cm

Waga produktu: 8,5 kg

Wymiary opakowania: 55 x 30 x 55 cm

Waga opakowania: 10,5 kg

Nośność: 100 kg

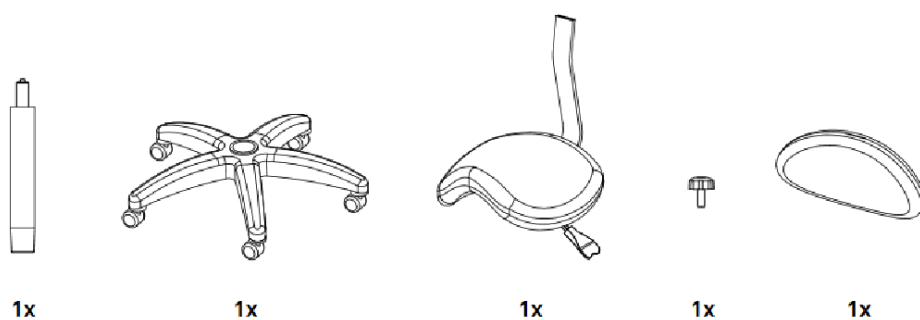
Informacje ogólne i instrukcja montażu:

Przed przystąpieniem do montażu taboretu należy uważnie przeczytać poniższe instrukcje.

Ostrożnie wyjmij produkt z opakowania i rozłóż go na równym podłożu.

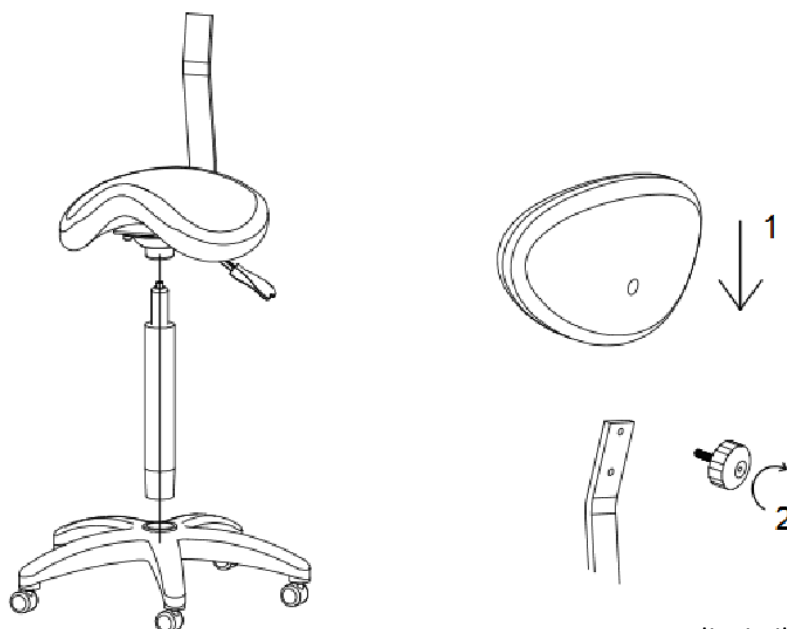
Wyjmij poszczególne części z opakowania i sprawdź, czy nie brakuje żadnej części lub czy nie jest ona w jakikolwiek sposób uszkodzona, jeśli tak, natychmiast skontaktuj się z nami, jeśli fotel został zmontowany z wadliwych części, istnieje ryzyko uszkodzenia, które nie może być objęte gwarancją. Taboret należy zmontować zgodnie z poniższym rysunkiem.

Zawartość opakowania:



Montaż:

1. Włóż siłownik do dolnej części 5 ramiennej podstawy.
2. Siedzisko należy umieścić na siłowniku. Siłownik powinien być otworze w dolnej części siedziska, tak aby się nie ruszał.



zdjęcie ilustracyjne

Instrukcja użytkowania:

1. Aby podnieść taboret, pociągnij dźwignię do góry, nie siadając na nim.
2. Aby obniżyć taboret, należy podnieść dźwignię, siedząc na nim.

Nigdy nie należy wchodzić na taboret.

Taboret jest przeznaczony tylko dla jednej osoby.

Należy przestrzegać maksymalnej nośności taboretu.

W przypadku usterki taboretu należy poinformować nas o tym fakcie lub pozostawić naprawę taboretu profesjonalście.