

Pomocnik fryzjerski Weelko Part
Model: 1017



Dziękujemy Państwu za zakup. Aby jak najdłużej cieszyć się zakupionym produktem, należy postępować zgodnie z poniższymi instrukcjami. Przed użyciem prosimy o uważne przeczytanie niniejszej instrukcji i zachowanie jej na przyszłość. W przypadku niewłaściwego lub niedozwolonego użytkowania dostawca nie ponosi odpowiedzialności za ewentualne szkody.

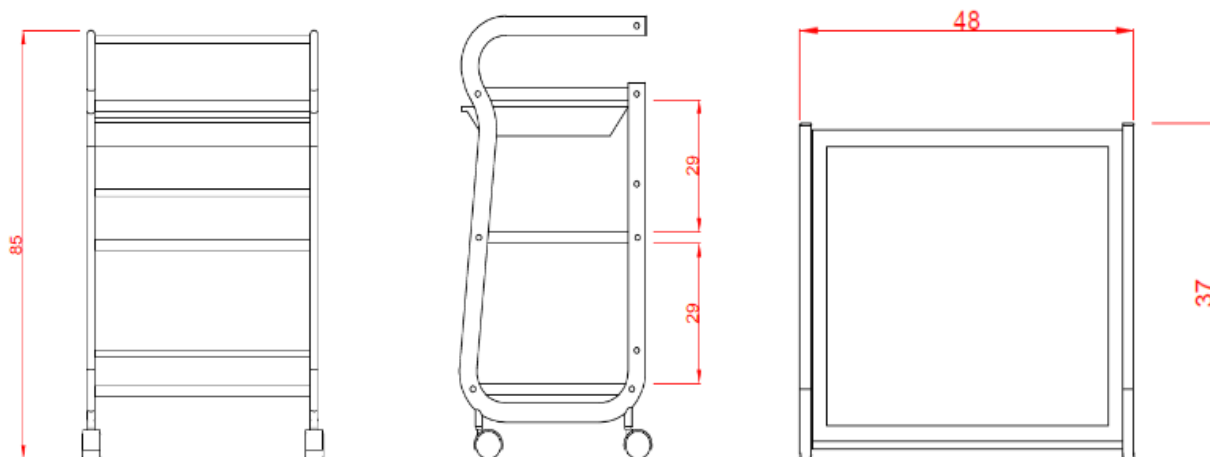
Wymiary:

Wymiary produktu: 48 x 37 x 85 cm

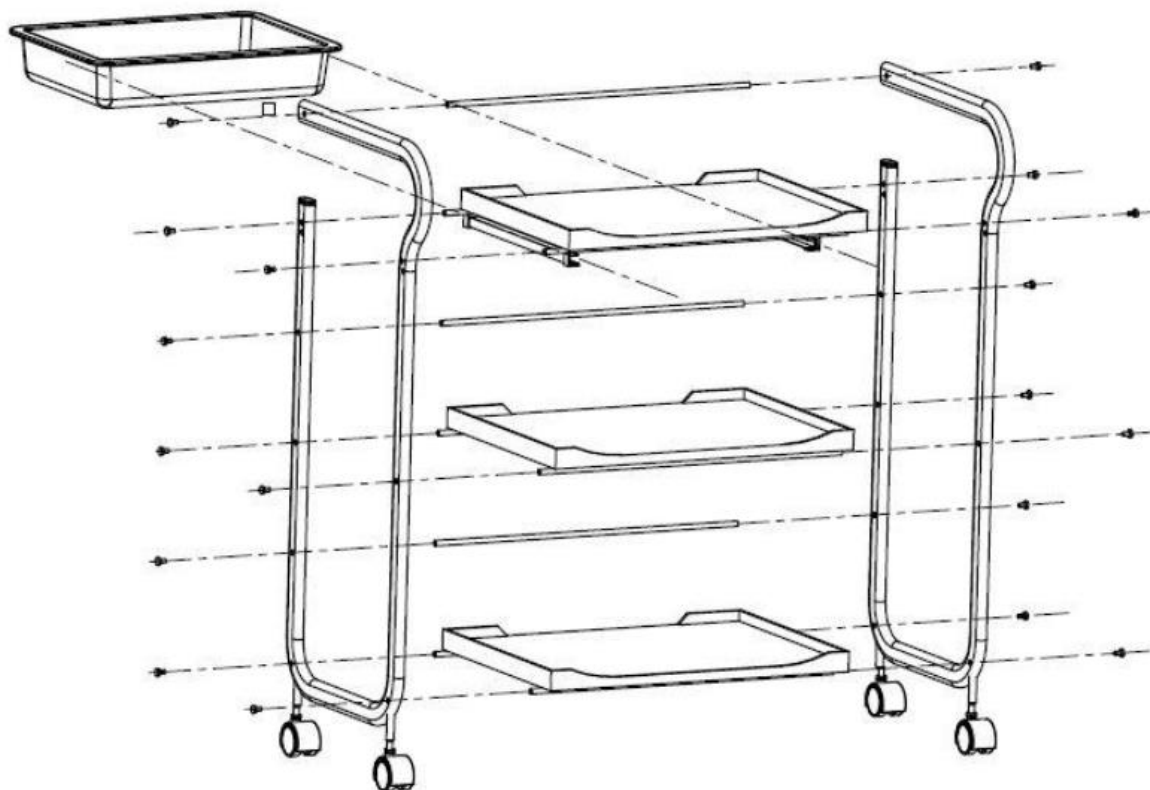
Wymiary opakowania: 85 x 37 x 16,5 cm

Waga produktu: 5,6 kg

Waga opakowania: 6,9 kg



Instrukcja montażu:



Uwaga

Pomocnik został zaprojektowany z myślą o efektywnym pełnieniu swojej funkcji. Nie należy go używać do innych celów. Do czyszczenia pomocnika fryzjerskiego nie wolno używać druciaków ze stali nierdzewnej ani podobnych środków do czyszczenia.

KONSERWACJA:

Nie należy wystawiać produktu na działanie promieni słonecznych.

Do czyszczenia powierzchni należy używać wody i neutralnego mydła oraz miękkiej ściereczki.

Do czyszczenia powierzchni metalowych należy używać wody i neutralnego mydła oraz miękkiej ściereczki (najlepiej środka do czyszczenia metalu).



MANUAL OF INSTRUCTIONS - WK_T005

